

Technical Specifications **Model 21**  
 Especificaciones Técnicas **Modelo 21**

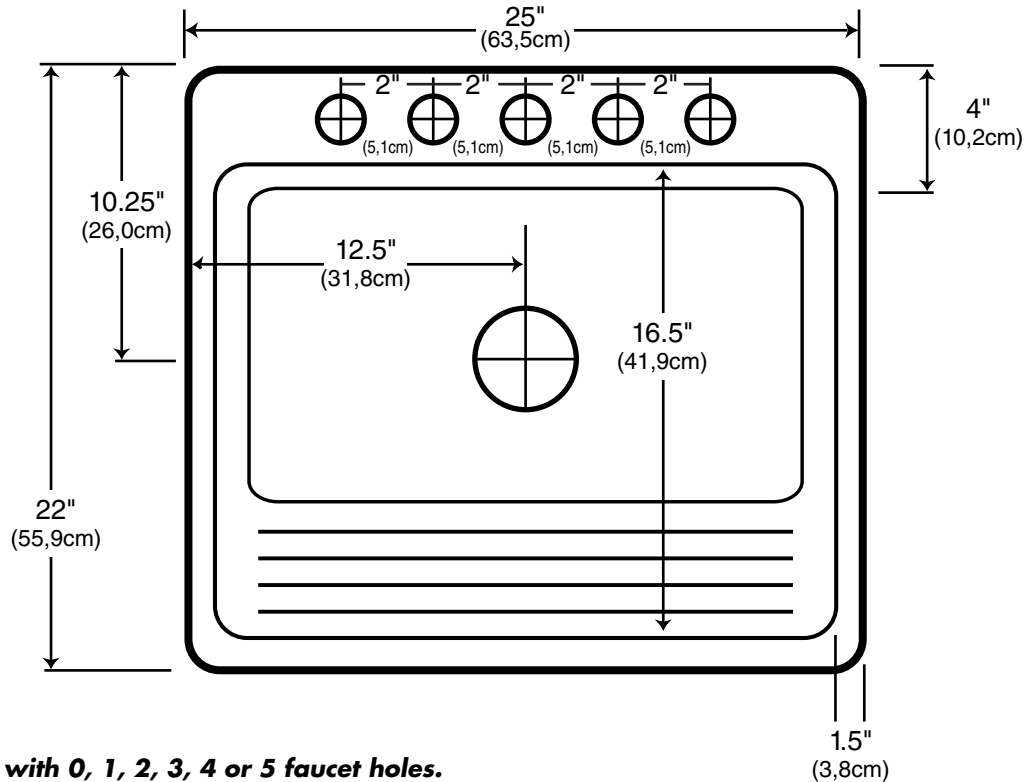
# KENSINGTON

LAUNDRY SINK

FREGADERO para LAVADERO o USOS MÚLTIPLES

**25" x 22" x 12" deep**

(63,5cm) x (55,9cm) x (30,5cm) de Profundidad



**Can be ordered with 0, 1, 2, 3, 4 or 5 faucet holes.**

*Se puede ordenar con 0, 1, 2, 3, 4 o 5 orificios para grifos.*

### CUTOUT DIMENSIONS

**23" x 20" with 1" radius corners**

DIMENSIONES de RECORTE

*58,4cm x 50,8cm con esquinas de redondeadas de 2,5cm*

### CERTIFIED BY

**The National Association of Home Builders' Research Center  
 The Canadian Standards Association (CSA)**

### CERTIFICADO POR

*el Centro de Investigación de la Asociación Nacional de Constructores de Viviendas  
 la Asociación Canadiense de Estándares (CSA)*

### MEETS OR EXCEEDS

COINCIDE o SUPERA

**ANSI Z 124.6 - 1990**

**ANSI Z 124.1 - 1995**

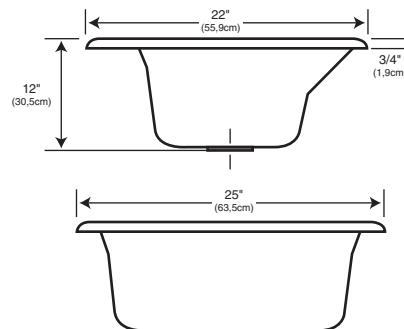
**ASTM D2565-85**

All designs and specifications subject to change without notice.

All dimensions are  $\pm .1/4"$ . Faucet and drain not included.

*Todos los diseños y especificaciones están sujetos a cambios sin previo aviso.*

*Todas las dimensiones tienen un tolerancia de  $\pm 0,6cm$ . No se incluyen ni el grifo ni el drenaje.*



# THERMOCAST®

(A DIVISION OF INTERNATIONAL THERMOCAST CORPORATION)

(UNA DIVISIÓN DE INTERNATIONAL THERMOCAST CORPORATION)

**308 Bell Park Drive • Woodstock, Georgia U.S.A.**