

Technical Specifications
Especificaciones Técnicas

Model 91
Modelo 91

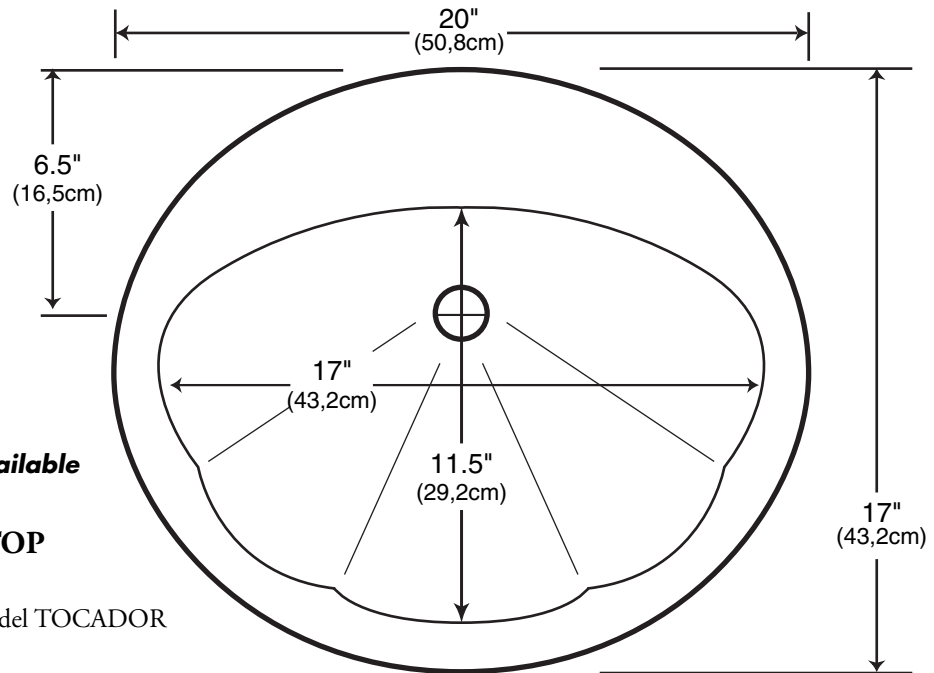
OCEANA

LAVATORY SINK

LAVABO

20" x 17" x 6.5" deep

(50,8cm) x (43,2cm) x (16,5cm) de Profundidad



4", 8" or Single Faucet Centers Available

**MINIMUM SIZE OF VANITY TOP
21" Deep**

TAMAÑO MÍNIMO de la CUBIERTA del TOCADOR
53,3cm de Profundidad

**MINIMUM SIZE OF CABINET
20" Deep**

TAMAÑO MÍNIMO del GABINETE
50,8cm de Profundidad

**CAPACITY OF BOWL
2 Gallons**

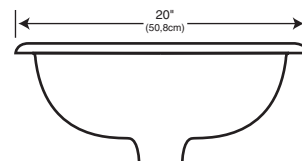
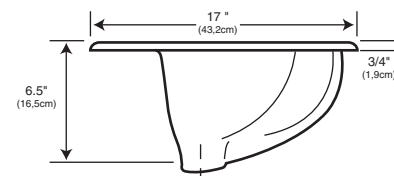
CAPACIDAD de la TAZA
7,6 liters

**CERTIFIED BY
The National Association of Home Builders' Research Center
The Canadian Standards Association (CSA)**

CERTIFICADO POR
el Centro de Investigación de la Asociación Nacional de Constructores de Viviendas
la Asociación Canadiense de Estándares (CSA)

**MEETS OR EXCEEDS
COINCIDE o SUPERA
ANSI Z 124.6 - 1990
ANSI Z 124.1 - 1995
ASTM D2565-85**

All designs and specifications subject to change without notice.
All dimensions are .1/4". Faucet and drain not included.
Todos los diseños y especificaciones están sujetos a cambios sin previo aviso.
Todas las dimensiones tienen una tolerancia de 0,6cm. No se incluyen ni el grifo ni el drenaje.



THERMOCAST®

(A DIVISION OF INTERNATIONAL THERMOCAST CORPORATION)

(UNA DIVISIÓN DE INTERNATIONAL THERMOCAST CORPORATION)

308 Bell Park Drive • Woodstock, Georgia U.S.A.