

Technical Specifications **Model 88**  
Especificaciones Técnicas **Modelo 88**

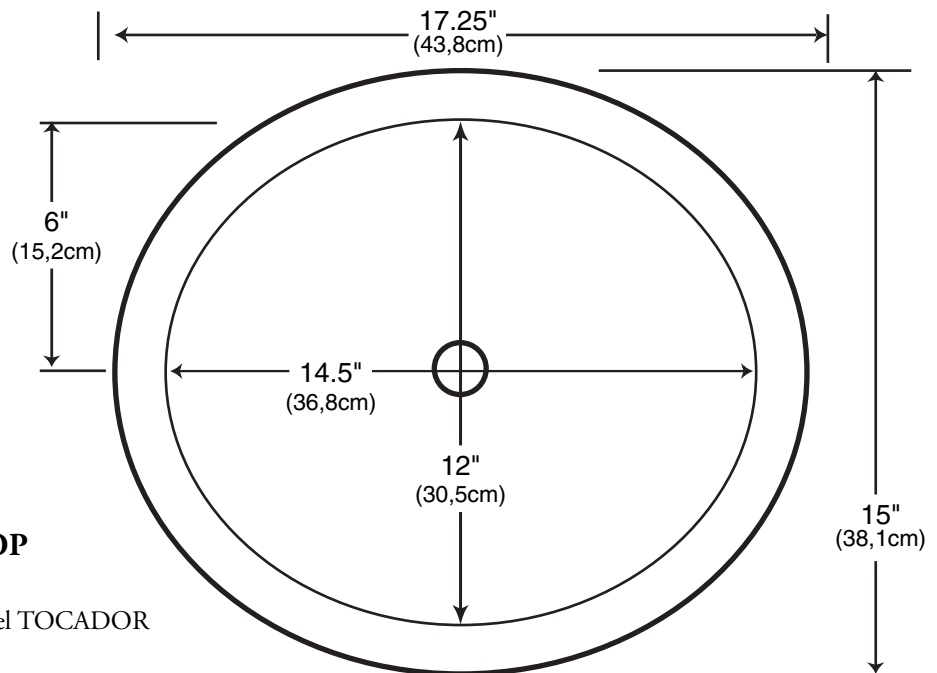
**CALADESI**

LAVATORY SINK

LAVABO

**14.5" x 12" x 6.25" deep**

(36,8cm) x (30,5cm) x (15,9cm) de Profundidad



**MINIMUM SIZE OF VANITY TOP**  
**21" Deep**

TAMAÑO MÍNIMO de la CUBIERTA del TOCADOR  
53,3cm de Profundidad

**MINIMUM SIZE OF CABINET**  
**20" Deep**

TAMAÑO MÍNIMO del GABINETE  
50,8cm de Profundidad

**CAPACITY OF BOWL**  
**2 Gallons**

CAPACIDAD de la TAZA  
7,6 liters

**CERTIFIED BY**

**The National Association of Home Builders' Research Center**  
**The Canadian Standards Association (CSA)**

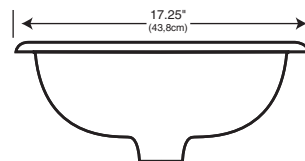
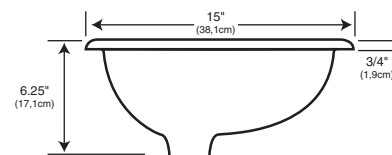
**CERTIFICADO POR**

el Centro de Investigación de la Asociación Nacional de Constructores de Viviendas  
la Asociación Canadiense de Estándares (CSA)

**MEETS OR EXCEEDS**

COINCIDE o SUPERA  
**ANSI Z 124.6 - 1990**  
**ANSI Z 124.1 - 1995**  
**ASTM D2565-85**

All designs and specifications subject to change without notice.  
All dimensions are .1/4". Faucet and drain not included.  
Todos los diseños y especificaciones están sujetos a cambios sin previo aviso.  
Todas las dimensiones tienen un tolerancia de 0,6cm. No se incluyen ni el grifo ni el drenaje.



**THERMOCAST**<sup>®</sup>

(A DIVISION OF INTERNATIONAL THERMOCAST CORPORATION)

(UNA DIVISIÓN DE INTERNATIONAL THERMOCAST CORPORATION)

**308 Bell Park Drive • Woodstock, Georgia U.S.A.**